

ILOT Island

Les îlots ISLAND ont été conçus spécialement suite aux demandes croissantes des villes de ralentir la circulation.

Rapidement mis en place, ils permettent également d'assurer la sécurité des voies cyclables

Assemblage avec le potelet POLE CONE Ø130mm

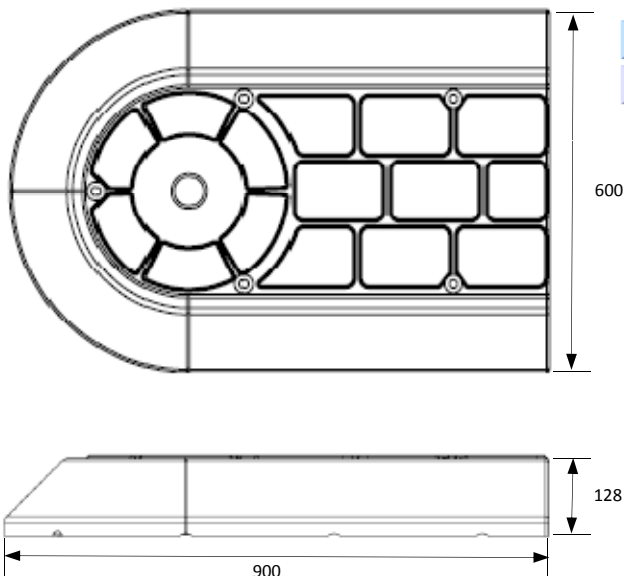


Caractéristiques

- Tout comme le potelet POLE CONE, l'îlot ISLAND se fonde très bien dans le milieu urbain (coloris gris / pavés)
- Fabriqué en plastique recyclé
- Facilité d'installation, permet de ne pas déranger le trafic longtemps.
- bande réfléchissante pour une meilleure visibilité.



Dimensions



TYPE	TAILLE (mm)	POIDS (kg)	MATERIAU
SI - 1	W600 x L900 x H128	43	Recycled rubber



Bandes réfléchissantes
Attire l'oeil des conducteurs, cyclistes et piétons



Imitation pavés
S'intègre parfaitement dans les zones urbaines (pavés)