

Ralentisseurs hauteur 75mm

Caractéristiques :

Ralentisseurs de chaussée en PVC lourd recyclé hauteur 75mm.

Corps équipé de 4 réflecteurs.

Résistants à un poids de 40 tonnes.

Deux couleurs disponibles : jaune ou noir.

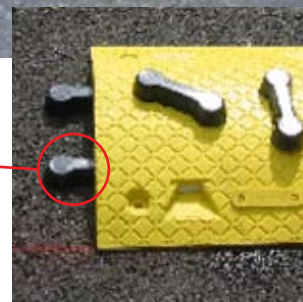
Fixations + chevilles fournies (4 pour les corps et 2 pour les terminaisons).



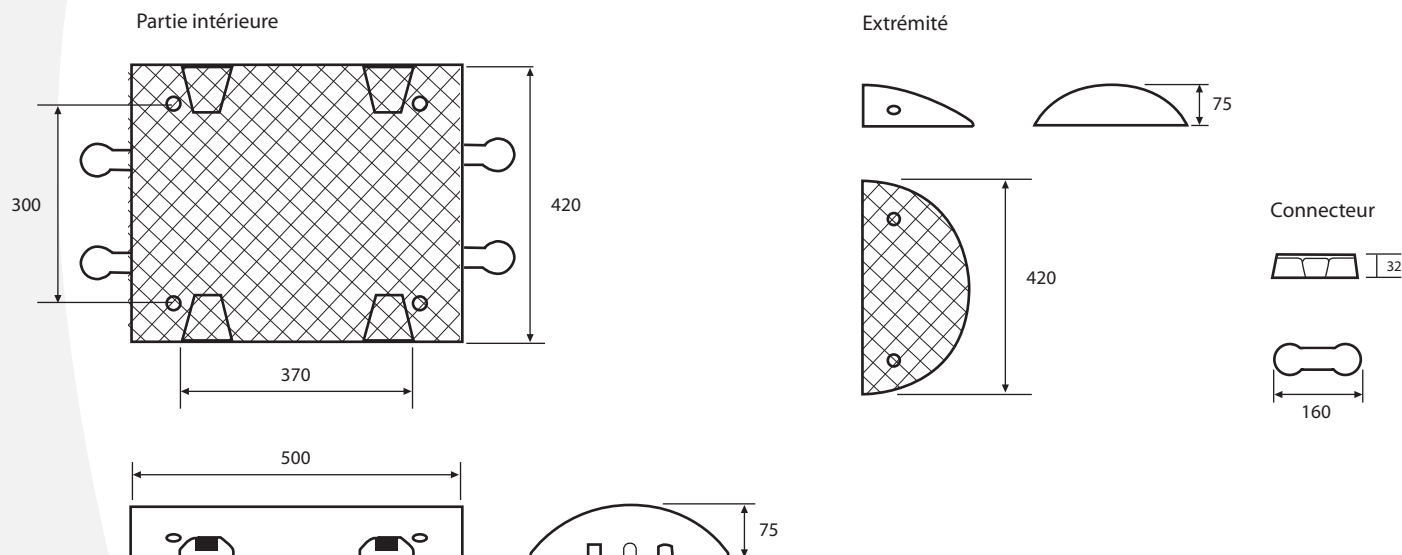
Possibilité de passage d'un câble ou tuyau de Ø45mm



Connecteurs plastiques pour une pose rapide et facile



Plan - vue découpée (mm) :



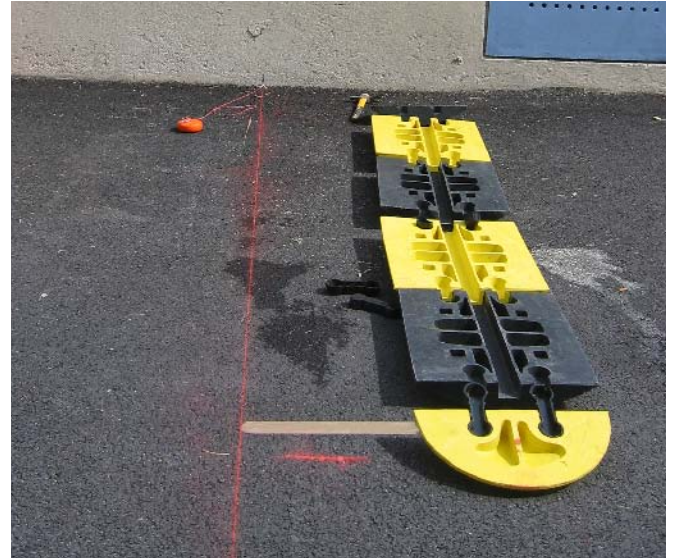
Dimensions :

	Largeur	Longueur	Hauteur	Poids
intérieur	420mm	500mm	75mm	12Kg
extérieur	420mm	210mm	75mm	4.5Kg

Conseils pour l'installation

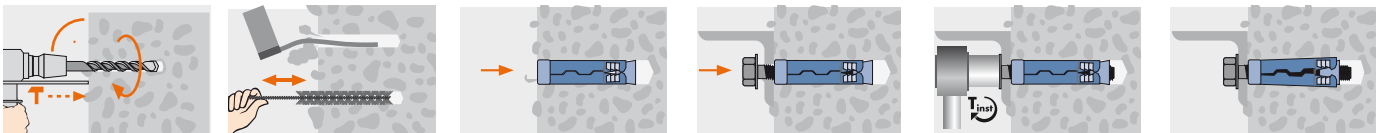
Etape n°1

Tracer un trait à la craie d'un bord à l'autre de la voie et définir l'ensemble de modules et demi-ronds nécessaires pour la longueur souhaitée



Etape n°2

Positionner les éléments les uns à la suite des autres et fixer à la voie à l'aide des chevilles à expansion fournies.



Etape n°3

Pour la fixation, percer à l'aide d'un perforateur et fixer à l'aide des chevilles à expansion.

Etape n°4

Terminer par le 2^{ème} demi-rond.
Nettoyer et c'est fini !

Chaque élément de 0,5 m se fixe au sol par 4 boulons avec chevilles acier à expansion. (Ø14mm - lg 60mm)

