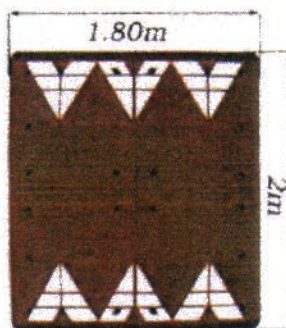


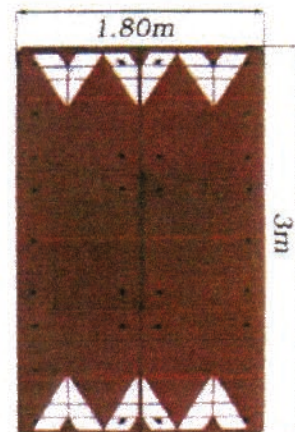


4 éléments

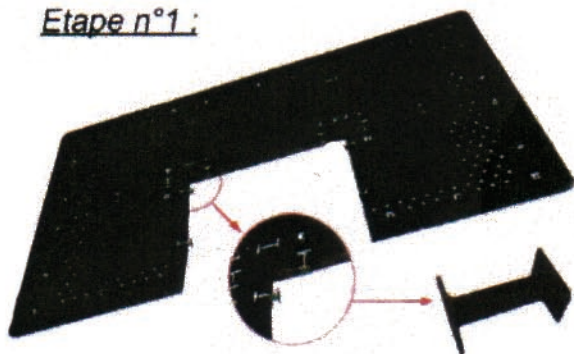


24 fixations

6 éléments



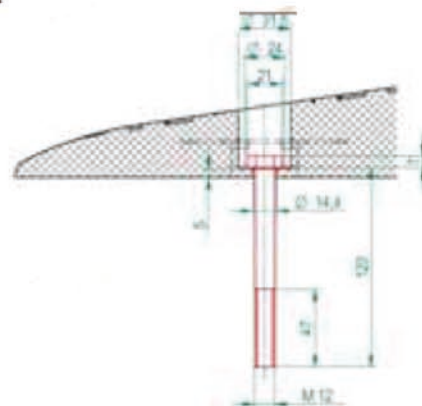
34 fixations

**Etape n°1 :**


- Poser à plat sur l'endroit voulu les éléments du coussin Berlinois en les alignants sur le sol.
- A l'aide de "H" de liaison, assembler les éléments du coussin.
- Une fois le coussin bien posé, fixer le périmètre de celui-ci.

**Etape n°2 :**

- Marquer au sol, au travers des éléments du coussin, les emplacements des fixations sur la route.
- Une fois le marquage au sol effectué, retirer un des éléments et percer le sol d'une profondeur égale à la taille de la cheville. Faire de même pour les éléments restants.
- Nettoyer le sol afin que celui-ci soit propre (ni huile ni poussière).

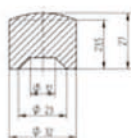

**Etape n°3 :**


 Fixations avec chevilles plastique  
 FIX 144SB - 14 x 160 mm

- Bien repositionner les éléments puis insérer les chevilles.
- Appliquer une colle polyuréthane (la température pour appliquer la colle doit être comprise entre +5°C et +33°C) sur la périphérie de chacun des éléments sur une bande de 10 cm de large (collage conseillé afin d'obtenir une meilleure résistance du coussin à l'eau, au ruissellement, au gel, etc...).
- Bien appuyer sur les éléments afin d'avoir une adhérence coussin / chaussée optimale.

**Etape n°4 :**

- Visser fortement jusqu'au renfort en acier pour tous les éléments du coussin.
- A l'aide d'une spatule, recouvrir de colle tous les angles d'attaque du coussin afin que celui-ci ne se soulève pas avec le temps à cause des chocs.

**Etape n°5 :**


- Boucher les trous (chevilles / vis) avec les bouchons  , aidez-vous d'un marteau afin de les mettre à niveau.